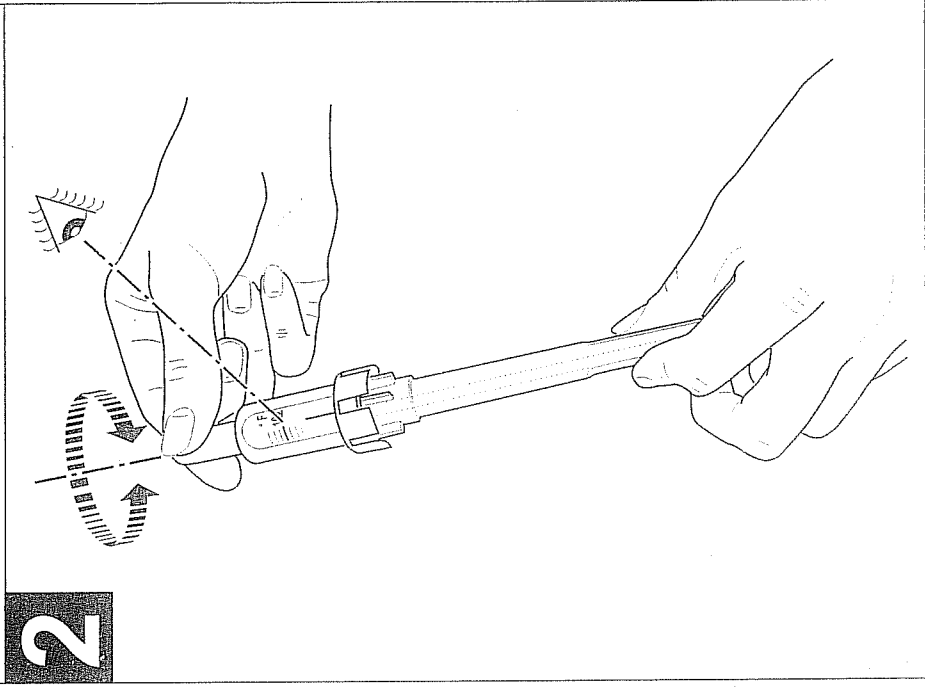
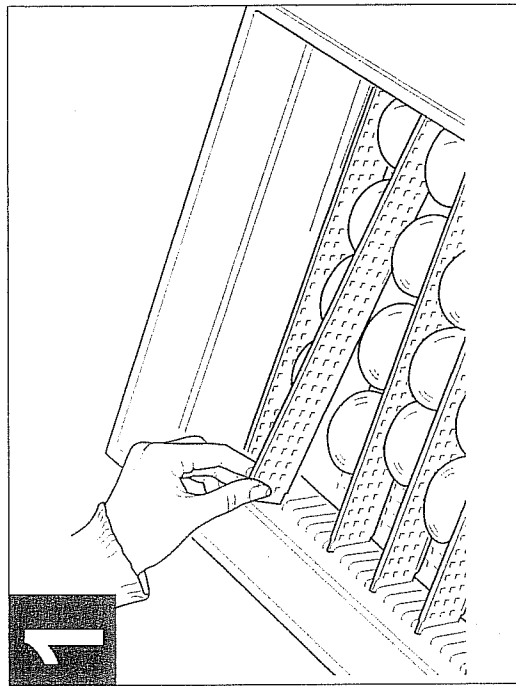
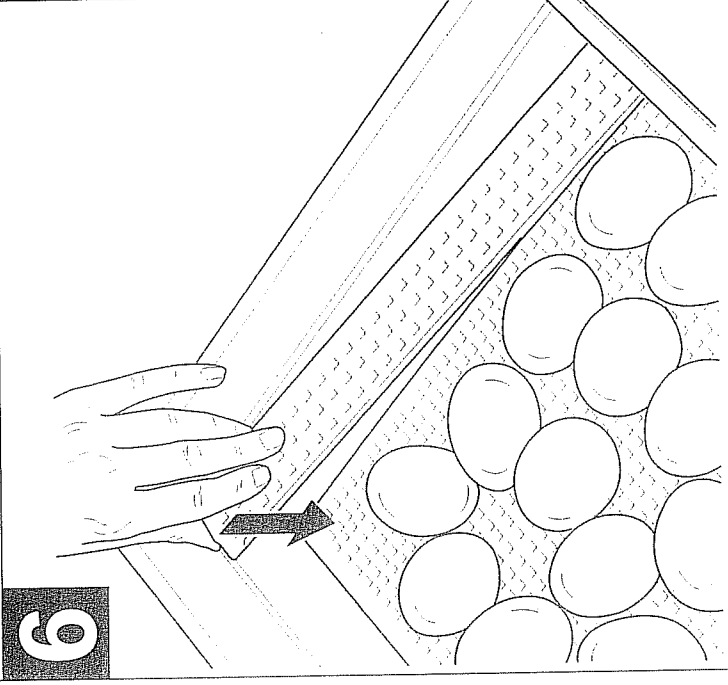
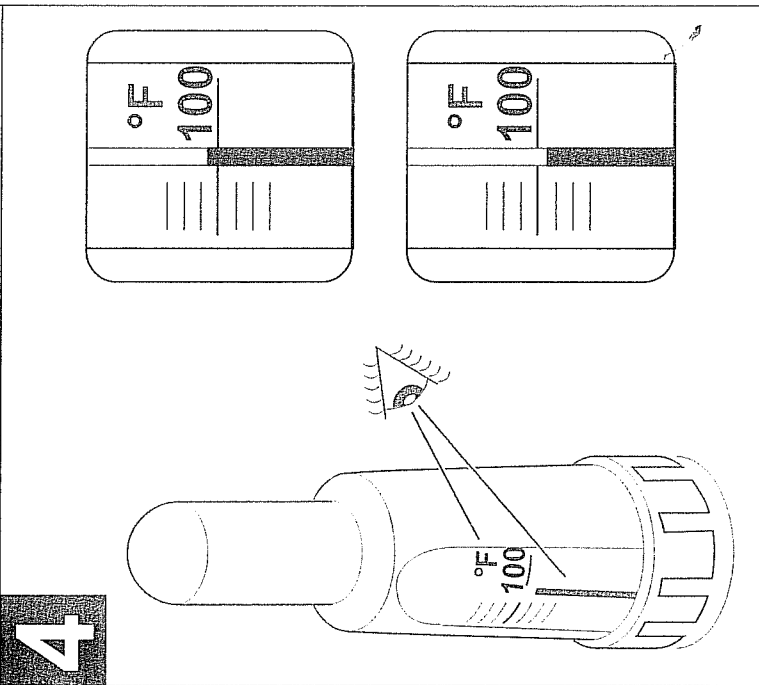
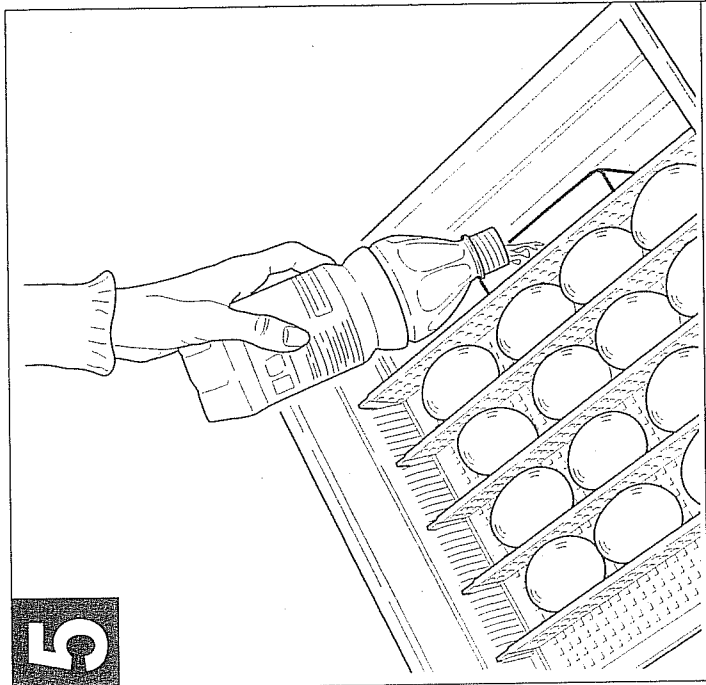
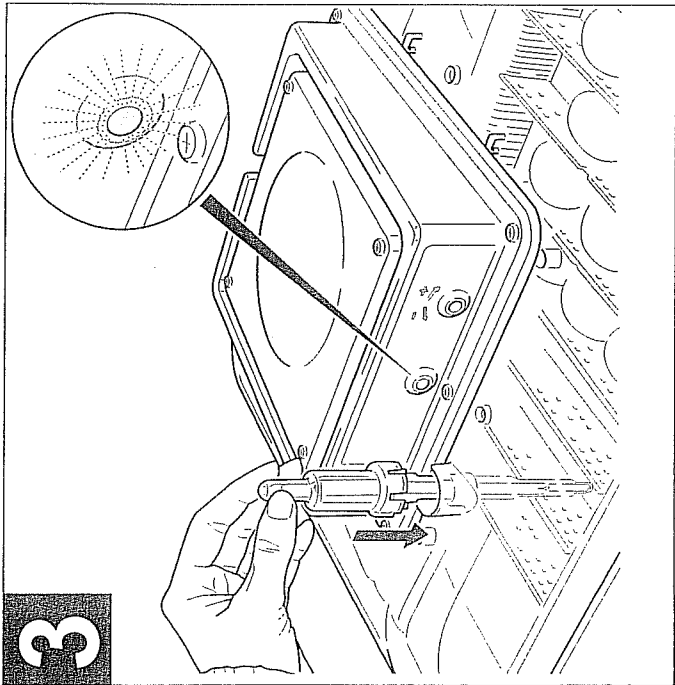


ISTRUZIONI
INSTRUCTIONS
BEDIENUNGSANWEISUNGEN
MODE D'EMPLOI
INSTRUCCIONES
INSTRUÇÕES
INSTRUKTIONER
ΟΔΗΓΙΕΣ

#730SA Maxi





ISTRUZIONI PER L'USO DELL'INCUBATRICE COVATUTTO 24 - COVATUTTO 24 Eco - COVATUTTO 54

1

ISTRUZIONI PER L'USO

L'incubatrice serve per creare le condizioni ideali, perciò le uova fecondate che vi sono poste proseguono nello sviluppo embrionale, già iniziato ancor prima della loro deposizione, fino a far nascere il pulcino. Ma, perché ciò avvenga, occorre considerare che il soggetto principale cui si deve attribuire il massimo dell'importanza, rimane l'uovo.

L'uovo non dovrà essere solo fecondato per ottenere un'ottima percentuale di nascita, ma, è importante prendere in considerazione tutto il ciclo che porta alla sua formazione fino alla deposizione, per questo, occorrerà prendere seriamente in considerazione le seguenti istruzioni.

Non utilizzare uova che si trovano in commercio per uso alimentare, ma utilizzare uova raccolte in pollai popolati da animali sessualmente maturi; non troppo giovani o troppo vecchi, sani e ben nutriti, considerando che i maschi devono essere presenti nelle giuste proporzioni rispetto alle femmine, per ottenere una buona percentuale d'uova fecondate. A questo scopo seguire le indicazioni della seguente tabella:

Soggetto	Maturità sessuale		Rapporto tra	
	Maschio	Femmina	Maschi e Femmine	N°
QUAGLIA	60 giorni	50 giorni	1	3
GALLINA	6/8 mesi	6/8 mesi	1	10
PERNICE	10/12 mesi	10/12 mesi	1	1
FAGIANA	6/7 mesi	6/7 mesi	1	7
FARAONA	8/10 mesi	8/10 mesi	1	2
ANATRA GERMANA	8 mesi	4 mesi	1	4
TACCHINA	7 mesi	7 mesi	1	10
OCA	8 mesi	7 mesi	1	4

Evitare gli incroci tra animali consanguinei poiché darebbero origine a uova contenenti embrioni deboli o destinati a morire.

Abituare gli animali a deporre le uova nei nidi e non a terra ove potrebbero sporcarsi o infettarsi. Collocare i nidi in zone all'ombra e mantenerli ben puliti.

Il periodo in cui gli animali sono più fecondi è relativo a quello in cui c'è maggior luce vale a dire tra febbraio e ottobre. Occorre però considerare che la temperatura dell'ambiente non dovrà essere inferiore a 16°C o superiore a 24°C, mentre l'umidità relativa potrà essere compresa tra 55 e 75%.

È importante evitare che le uova deposte restino esposte al sole o in luoghi molto caldi, perché al loro interno inizia la germinazione, che è interrotta al momento della conservazione necessaria prima della loro incubazione.

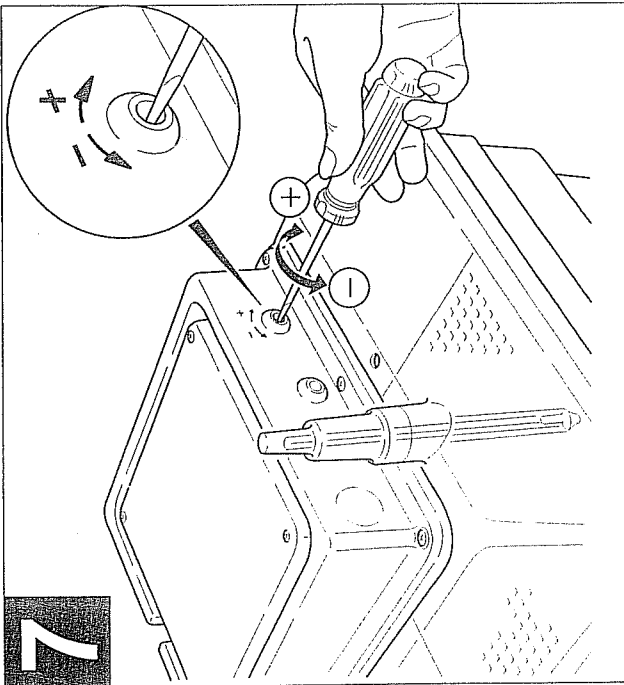
Le uova dovranno essere raccolte almeno quattro volte nel giorno, dopo aver lavato le mani e poste negli appositi vassoi con la punta volta verso il basso. Nel caso in cui la temperatura sarà molto calda o molto fredda occorrerà effettuare la raccolta ogni ora.

A fine giornata raccogliere le ultime uova evitando di lasciarle nei nidi per tutta la notte, inoltre chiudere l'accesso ai nidi e riaprirlo al mattino presto prima della nuova deposizione.

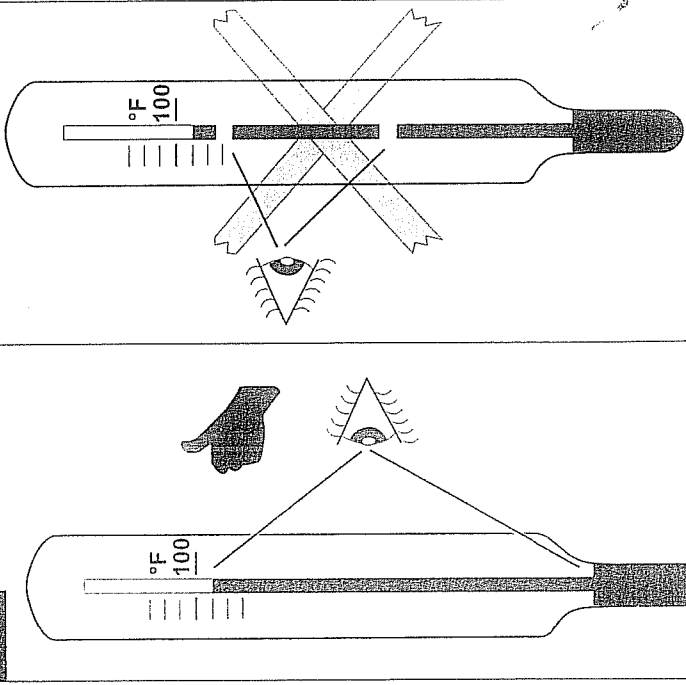
Le uova devono essere raccolte a breve distanza dalla loro deposizione senza sbatterle o urtarle tra loro ed è molto importante sceglierle in funzione della grandezza, della forma, del peso e delle porosità del guscio. Si devono scegliere le uova di media grandezza (né piccole, né grosse), non troppo afusolate o molto arrotondate, col guscio poco poroso e possibilmente uguali tra loro; inoltre devono essere pulite, senza per questo usare acqua per lavarle. Le uova afusolate o troppo arrotondate danno origine a soggetti deboli, quelle col guscio rugoso devono essere escluse perché contengono troppo calcio e con l'umidità ed il calore s'indurisce, impedendo così lo sviluppo regolare all'embrione, con conseguente mortalità nel guscio. Utilizzando uova che non hanno queste caratteristiche la percentuale di nascita diminuisce.

Le uova scelte devono essere poste negli appositi vassoi ben puliti (reperibili ovunque) con la punta volta verso il basso e tenute per almeno 24 ore in un ambiente in cui la temperatura sia stabile e corrispondente a 15°-18°C, con un'umidità relativa tra 70 e 75%, dopodiché possono essere introdotte nell'incubatrice. Per il buon fine dell'incubata è IMPORTANTE che, le uova utilizzate, non siano tenute per oltre cinque giorni dalla loro deposizione.

Si consideri che più le uova sono fresche maggiori sono le possibilità di ottenere



7



8

Durante la incubación, si el indicador luminoso (ver Figura 3) de verde se convierte en rojo y relampaguea, señaliza que la temperatura es irregular. Si la temperatura estará baja se tendrá que esperar un poquito antes de regularla, siguiendo con la incubación, pero teniendo bajo control la situación. En el caso de que la temperatura llegue de una o dos líneas arriba de la línea roja o de los 100°F y que incluso después de 10 minutos aproximadamente no de señales de disminuir y el indicador verde o rojo estará apagado o intermitente, poniendo atención que no haya algún peligro, será necesario enterrar regular la temperatura. Si no será posible, se tendrá que apagar la incubadora y ponerse en contacto con la NOVITAL o con un Centro de Asistencia Autorizado.

Si el termómetro en dotación fuera del tipo de mercurio (es decir cuando el líquido contenido en ello es del color de la plata), en caso de rotura de la cubeta del termómetro con la siguiente pérdida del líquido contenido, se debe proceder de la siguiente manera:

o Recoger el mercurio en un contenedor de vidrio o de plástico con tapa con cierre hermético y enviar todo a la NOVITAL que se encargará del mismo.

o En el caso de que el termómetro de mercurio resulte defectuoso, aunque no se vean signos de rotura del mismo, se tendrá que enviarlo a la NOVITAL que se encargará del mismo.

o Tratándose de una máquina eléctrica no se deberá tocarla nunca con las manos desnudas o con los pies desnudos.

o La máquina está destinada a ser utilizada en lugares cerrados: el eventual contacto con chorros de agua puede provocar una descarga eléctrica.

o Evitar el uso impropio de prolongaciones, mantener las conexiones en lugares secos, no dañar el cable de alimentación, que durante el uso, debe ser puesto o protegido de manera que no resulte accesible a los animales.

o La máquina no debe absolutamente ser utilizada en lugares que puedan considerarse peligrosos, donde exista la posibilidad de saturación con gases inflamables o pueda entrar en contacto con líquidos varios o sustancias y líquidos inflamables.

o La limpieza y mantenimiento de la máquina deberá ser efectuada con un paño húmedo o con un cepillo, sin el agregado de herramientas o líquidos. Los polvos pueden ser eliminados con un chorro de aire no violento recordando siempre que primeramente se deberá desenchufar la máquina.

o Cuando se hace referencia a la manutención de la máquina se habla del control periódico efectuado normalmente (antes del uso) de las partes en movimiento de la máquina y del cable de alimentación, para asegurarse de que no se encuentren eventuales daños o desgastes. En el caso de que la máquina sea dañada no deberá ser utilizada.

o Otras operaciones de limpieza y/o manutención de la máquina deberán ser efectuadas solamente por personal calificado, a través del centro de Asistencia Autorizado o dirigiéndose directamente a la empresa NOVITAL.

o No mover la máquina trándola del cable de alimentación y, de todas formas, desenchufarla siempre antes de efectuar cualquier movimiento.

o Las eventuales reparaciones, incluida la sustitución del cable de alimentación, deben ser efectuadas por personal calificado a través del Centro de Asistencia Autorizado o dirigiéndose directamente a la NOVITAL.

o Tratándose de una máquina eléctrica, en caso de incendio, para apagarlo, se debe utilizar un extintor de incendios a polvo y nunca utilizar agua para evitar fulguraciones.

o En el caso que la máquina sea considerada fuera de servicio, para enviarla a un vertedero autorizado, se deberá volverla inoperante cortando el cable de alimentación en la parte más cercana posible al aparato, recordándose de efectuar esta operación sólo una vez que la máquina haya sido desenchufada.

TABLA PARA LA INCUBACIÓN

Especie de huevo	Nº de días de incubación	Rotación de los huevos
CODORNIZ	16-17	DEL 1º AL 14º DIA
GALLINA	20-21	DEL 1º AL 18º DIA
PERDIZ	23-24	DEL 1º AL 20º DIA
FAISANA	24-25	DEL 1º AL 21º DIA
GALLINA DE GUINEA	26-27	DEL 1º AL 23º DIA
PAVO	27-28	DEL 1º AL 25º DIA
PATO	28-30	DEL 1º AL 26º DIA
OCA	29-30	DEL 1º AL 27º DIA

BEDIENUNGSANLEITUNG FÜR DEN BRUTAPPARAT COVATUTTO 24 COVATUTTO 24 Eco - COVATUTTO 54

BEDIENUNGSANLEITUNG

Der Bruiapparat hat den Zweck, die idealen Bedingungen zu schaffen, so dass die da gelegten befruchteten Eier ihre Embryoentwicklung fortführen, die noch vor ihrer Ablage begonnen hat, bis das Küken auf die Welt kommt, aber um dies jedoch beibehalten, dem die größte Wichtigkeit beizumessen ist.

Das Ei darf nicht nur zum Erzielen einer optimalen Geburtenprozentzahl befruchtet werden, es ist aber auch sehr wichtig, den gesamten Zyklus zu berücksichtigen, der zu seiner Bildung bis zu der Ablage bringt, daher muss man ernsthaft folgende Anweisungen in Betracht ziehen.

- Es dürfen keine für Nahrungszwecke auf dem Markt stehende Eier verwendet werden, sondern nur in Hühnerställen mit gesunden, gut gefütterten und geschlechtstrennen, nicht zu jungen oder zu alten Tieren gesammelte Eier, und in Anbetracht dessen, dass die Männchen, gegenüber den Weibchen in ausreichender Anzahl stehen müssen, um eine gute Prozentzahl an befruchteten Eiern zu erhalten. Zu diesem Zweck die in der Tabelle stehenden Anweisungen befolgen.

Tier	Geschlechtsreife		Männchen und Weibchen Nr.
	Männchen	Weibchen	
WACHTEL	60 Tage	50 Tage	1
HUHN	6/8 Monate	6/8 Monate	3
REBHUHN	10/12 Monate	10/12 Monate	1
FASAN	6/7 Monate	6/7 Monate	1
PERLHUHN	8/10 Monate	8/10 Monate	2
ENTE	8 Monate	4 Monate	7
TRUTHAHN	7 Monate	7 Monate	4
GANS	8 Monate	7 Monate	10
			4

- Kreuzungen zwischen Blutsverwandten Tiere ist zu vermeiden, da sonst Eier mit schwachen oder todgeweihten Embryo entstehen könnten.

- Die Tiere dazu gewöhnen, die Eier in den Nestern zu legen und nicht auf dem Boden, wo sie dreckig werden, oder sich sogar infizieren könnten. Die Nester in schattige Lagen legen und immer sauber halten.

- Die Zeit, in der die Tiere fruchtbarer sind, ist jedoch zu berücksichtigen, dass die Raumtemperatur nicht niedriger sein darf als 16°C, wobei die entsprechende Feuchtigkeit zwischen 55 und 75% liegen muss.

- Es ist wichtig zu vermeiden, die gelegten Eier der Sonne oder sehr warmen Stellen auszusetzen, dies weil in ihrem Inneren die Germination beginnt, die bei der vor dem Brüten erforderlichen Konservierung unterbrochen wird.

- die Eier müssen mindestens vier mal im Tag gesammelt, nach dem die Hände gewaschen wurden, und mit der Spitze nach unten in die dafür bestimmten Tablets gelegt werden. Bei zu hoher oder zu niedriger Temperatur müssen die Eier jede Stunde gesammelt werden.

- Nach Tagessende müssen die letzten Eier gesammelt werden, in dem vermieden werden muss, die Eier die ganze Nacht in den Nestern zu lassen; weiterhin muss der Zugang zu den Nestern geschlossen werden und früh morgens, bevor die Eier erneut gelegt werden, geöffnet werden.

- Es ist wichtig, die Eier kurz nach dem sie gelegt wurden, nach der Größe, Form, Gewicht und Schalenporigkeit zu sammeln, ohne sie dabei zu schütteln oder gegeneinander zu schlagen. Es dürfen nur mittelgroße und gleiche Eier gesammelt werden (nicht zu klein oder zu groß), nicht zu dünn oder zu rund, mit sehr gering poröser und möglicherweise ähnlicher Schale; sie müssen weiterhin gesäubert werden, ohne jedoch Wasser dafür zu verwenden. Zu dünne und runde Eier könnten sehr schwache Küken geben, die mit runzlicher Schale müssen ausgeschlossen werden, weil sie zu viel Kalzium besitzen und die Feuchtigkeit und die Wärme sie erhitzen könnten, und dadurch die richtige Embryoentwicklung verhindert wird und sie dadurch in der Schale selber sterben könnten. Wenn Eier ohne diese Eigenschaften verwendet werden, verringert die Prozentzahl an Geburten.

- Die ausgesuchten Eier müssen mit der Spitze nach unten in die dafür bestimmten sauberen Tablets gelegt werden (überall beziehbar), und mindestens 24 Stunden in einem Raum bei einer konstanten Temperatur zwischen 15° - 18°C und einer relativen Feuchtigkeit zwischen 70 und 75% erhalten werden, danach können sie in den Brutapparat gelegt werden.

Für ein einwandfreies Brüten ist es WICHTIG, dass die verwandten Eier nicht mehr als fünf Tage nach ihrer Ablage erhalten werden. Es ist zu berücksichtigen, dass je frischer die Eier sind desto ist die Möglichkeit größer, dass gesunde und starke Küken richtig ausschlüpfen.

Wenn man Eier verwendet die mehr als 5 Tage alt sind, gefährdet dies das Brüten, indem man in folgende Unannehmlichkeiten gerät:

1. Das Ausschlüpfen erfolgt nicht und die Küken sterben in den Eiern.
2. Das Ausschlüpfen erfolgt zu spät und unregelmäßig, und die Küken sind zu wenig lebenskräftig oder missgebildet.
3. Einige Küken sind in der Lage die Schale zu brechen, bleiben jedoch darin gefangen weil sie zu schwach sind.
4. Wenn eine erhebliche Prozentzahl an „hellen Eiern“ festgestellt wird, bedeutet dies, dass die alte Keimzelle sich nicht mehr entwickelt.
5. Es ist bekannt, dass alte Eier eine geringe Prozentzahl an Geburten verursachen. Das unrettbare Beschädigen des Brutvorganges ist denjenigen zuzuschreiben, die die Eier mehr als fünf Tage lang nach ihrer Ablage aufbewahren, dies um eine zum Auffüllung des Brutapparates erforderliche Eierzahl zusammenzustellen. Als Schlussfolgerung, müssen 24 Stunden vor dem Brüten vergehen, jedoch nicht mehr als fünf Tage nach ihrer Ablage, wie bereits erläutert.

ZU BRÜTENDE EIER

Für die Form, die Ausmaße, die Gewichte der zu brütenden Eier, ungefähre Kapazität des Brutapparats (siehe farbige Beilage Nr. 1)

Tier	Ungefähre Maße		Ungefähre Leistung		Ungefähre Leistung	
	Durchmesser x Höhe	Gewicht	COVATUTTO 24	COVATUTTO 24 Eco	COVATUTTO 24	COVATUTTO 54
WACHTEL	Min	9f	Nr.	Nr.		
	25x30	11	70	140		
HUHN	40x50	45	24	54		
	43x50	53	24	48		
REBHÜHN	30x40	12-14	42	84		
	35x46	30-35	30	60		
FASAN	35x49	45	30	60		
	38x49	50	24	54		
ENTE	46x60	70	20	40		
	46x65	75	16	32		
TRUTHAHN	46x66	70	16	32		
	50x70	85	12	25		
GANS	65x100	120	6	15		
	66x106	140	4	10		

NICHT ZU BRÜTENDE EIER

Typologie und Mängel der nicht zu brütenden Eier (siehe farbige Beilage Nr. 2)

BESCHREIBUNG DER EIERHALTERFLÄCHE

Sie wurde zum Brüten aller Eierarten entwickelt, er ist weiterhin für das lokale Ausschlüpfen geeignet. Die Eier werden der Reihe nach gelegt und durch die in den Führungen beweglichen Trennvorrichtungen, die je nach der Eiergröße an der Wand montiert wurden, in der gleichen Stellung gehalten. Die Eierdrehung erfolgt, indem man die bewegliche Fläche durch die Zugstange T des Eierdrehers zuerst in eine Richtung (morgens) und danach in die andere Richtung (abends) dreht. Sie hat nicht nur den Vorteil, alle Eier zu enthalten und sie damit ausschlüpfen zu lassen, sondern man kann sie auch von Außen drehen, ohne den Brutapparat öffnen zu müssen.

Auf Anfrage wird ein „automatischer Eierdreher“ geliefert, durch das Anbauen dieses Eierdrehers an den Brutapparat werden die Eier automatisch gedreht, somit muss man nicht manuell eingreifen.

BENÜTZUNG DER TRENNVORRICHTUNGEN

Die Trennvorrichtungen in die dafür geeigneten Führungen legen, und sie je nach den Eiergrößen distanzieren, indem eine leichte Bewegung läßt, die ihre Bewegung erlauben kann. Man kann zwischen den Trennvorrichtungen eine oder mehr Eierreihen legen, das Wichtige ist aber, eine genügende Bewegung zum Drehen der Eier vorhanden ist. Diese Lösung ist empfehlenswert, wenn man kleine Eier brüten will (Wachteln, Fasanen, usw.), oder auch leicht großen Hühneriern, bei denen man einige Trennvorrichtungen wegnimmt, um den Eiern genügende Bewegung zu lassen und sie auch frei drehen zu können (siehe Abbildung 1).

STELLUNG DES BRUTAPPARATES

Es ist empfehlenswert, einen Raum auszusuchen, in dem die Temperatur konstant bleibt und nicht unter 16°C für „COVATUTTO 24Eco“ und unter 12°C für „COVATUTTO 24“ und „COVATUTTO 54“ sinkt. (sonst würde die Temperatur im Brutapparat sinken) und nicht höher ist als 26°C, auch wenn der Brutapparat in der Lage ist, bis auf eine Temperatur von 31°C zu funktionieren, mit einer relativen Feuchtigkeit zwischen 45 und 55%, der Raum muss auch geruchlos und gut gelüftet und nicht trocken sein, ohne jedoch Fenster oder Türen offen zu lassen, die für den Brutvorgang sehr schädliche Luftzüge verursachen könnten. Sieht der Brutapparat am Zug könnten unregelmäßige Ausschlüpfen verursacht werden und folglich zu geringen Geburten führen. Es ist besser, wenn der Raum ein wenig dunkel ist und der Brutapparat 80 cm vom Boden, auf eine widerstandsfähige Holzfläche aufgestellt wird. Der Brutapparat darf nicht in der Nähe direkter Wärmequellen gestellt werden, da diese die im Brutapparat bestehende Temperatur verändern könnte. Im Raum, in dem der Brutapparat aufgestellt wird, dürfen keinerlei Tiere anwesend sein, nicht einmal die Neugeborenen. Gegenstände, die sich in der Nähe des Brutapparates befinden, dürfen nicht gewaschen werden, weil sonst die Wasserspritzchen die Isolierung beschädigen und somit tödliche Elektroschocke (elektrischer Schlag) verursachen könnten.

VORBEREITUNG UND INBETRIEBSETZUNG DES BRUTAPPARATES

Bevor man den Brutapparat in Betrieb setzt, ist es unabdingbar alle Anweisungen zu lesen.

Das Gerät für den Zweck für den es bestimmt wurde verwenden, andere als in diesen Anweisungen erwähnte Einsätze sind gefährlich und die Herstellerfirma lehnt jede Verantwortung für mögliche Sach-, Personen- und Tierschaden ab, die aufgrund einer Nichtbeachtung dieser Anweisungen entstanden sind.

Das Gerät auspacken und kontrollieren das nichts fehlt oder beschädigt ist.

Keine für die Verpackung benutzten Teile zerstreuen und das Gerät von Kindern, Minderjährigen, Unfähigen und Tieren fernhalten.

Prüfen, dass sämtliche Gerätebestandteile gut und an richtiger Stelle befestigt wurden, vor der Montage die auf dem Geräteschild stehenden Angaben prüfen, sich versichern, dass die Netzspannung und die vorhandene Leistung für den Gerätebetrieb geeignet sind.

1) Den Brutapparat mit den sich in der Verpackung enthaltenen Zubehörteilen ausstatten (siehe Anweisungen auf der folgenden Seite) und sich vor die Stellung des Thermometers in den Brutapparat, ohne ihn vom Kasten abzunehmen, versichern, dass sich die Werteskala am der Lupe befindet, die das Lesen erleichtert. Sonst muss man den Thermometer durch die zwei an dem unteren Teil des Kastens gelegten Öffnungen festhalten, und den oberen Teil wie gebraucht drehen (siehe Abb. 2).

2) Bei geschlossenem Brutapparat den Thermometer stellen, und den Stecker in die Netzsteckdose ohne Eier stecken. Warten, bis die grüne Kontrollleuchte (siehe Abb.3), die anfangs immer eingeschaltet bleibt, beginnt zu blinken, indem sie meldet, dass die innere Temperatur beständig wird. Ungefähr eine Stunde warten, und dann auf der Skala des Temperaturmessers prüfen, dass die Flüssigkeit fast auch ein bisschen unter oder auf und nicht genau auf die rote Zeile gestiegen ist (siehe Abb. 4). Die Temperatur ändern, nur wenn sich die Flüssigkeit an mindestens zwei Zeilen unter oder auf die rote der 100°F stabilisiert. Nachdem die Vorbereitung und Inbetriebsetzung bis Punkt 6 fertiggestellt wurde, wenn es notwendig würde, kann man die Temperatur ändern, indem die unter Paragraf „THERMOMETER UND TEMPERATURREGELUNG“ Anweisungen befolgt werden.

3) Eine oder mehrere mit lauwarmem Wasser gefüllte Flaschen vorbereiten um damit das Becken auf dem Boden im Möbelstück des Brutapparats zu füllen (siehe Abbildung 5.)

NB: Bevor man den Brutapparat öffnet, um die Eier hineinzu legen oder für andere Vorgehensweisen, immer den Stecker aus der Steckdose ziehen, um plötzliche Temperaturwechsel nach oben zu verhindern. Es ist jedoch empfehlenswert, den Brutapparat nur für notwendige Vorgehensweisen und nur für kurze Zeit zu öffnen.

4) Wenn die Innentemperatur stabilisiert und sich die Flüssigkeit ungefähr auf der roten 100°F Zeile stabilisiert, können die Eier auf die bewegliche Fläche gelegt werden (siehe Abb. 1), indem man darauf achtet, dass eine für die Eierdrehung erforderliche Bewegung zwischen den Eiern und dazwischen liegenden Trennvorrichtungen vorhanden ist.

Es ist empfehlenswert, die Eiertreuzugstange in beide Richtungen zu drehen, um sich zu versichern, dass sich die Eier auch frei drehen.

5) Das Becken muss bis fast zum Rand gefüllt werden, dieser Vorgang wird durch die zuvor mit lauwarmem Wasser gefüllte Flasche erleichtert, mit einer kleinen Flasche geht es noch besser, für diesen Vorgang muss der bewegliche Boden, indem man die Zugstange Außen gegen den Brutapparat bewegt, werden.

6) Nun den Brutapparat schließen, und nach ungefähr einer Stunde die auf dem Thermometer angegebene Temperatur kontrollieren, die Flüssigkeit muss ungefähr auf die rote 100°F-Linie steigen, und nach ungefähr 4/6 Stunden in Betrieb, wenn die Flüssigkeit im Thermometer nicht an die rote oder die 100°F-Linie steigt, bräutet man, die Temperatur ändern, indem die unter Paragraph "THERMOMETER UND TEMPERATURREGELUNG"-Anweisungen befolgt werden.

Nun beginnt der Brutvorgang; es ist empfehlenswert, auf einem Kalender den Tag ankreuzen, an dem man mit dem Brüten begonnen hat und sich an nachfolgenden Anweisungen halten:

GEBURTSVORSCHRIFTEN

A) Die sammelten Eier nach der Ablage müssen 24 Stunden lang vor ihrem Brüten konserviert werden, mit der Spitze nach unten und in einem frischen Raum, wo die Temperatur zwischen 15 und 18°C bleibt.

B) Eier brüten, die nicht mehr als fünf Tage gelegt wurden und dessen Form und Gewicht regulär sind (mittlere Größe).

C) Die Eier 2-mal im Tag (morgens und abends) durch die aus dem Brutapparat herausragende Zugstange drehen.

D) Alle zwei Tage ca. lauwarmes Wasser nachfüllen.

N.B.: - Die Vorgehensweisen (Punkt B-C-D) dürfen nicht während den letzten drei Tagen vor dem Ausschlüpfen durchgeführt werden; daher ist es empfehlenswert, das Wasser noch vor den drei Tagen vor dem Ausschlüpfen in das Becken nachzufüllen, weil während diesen Tagen der Brutapparat nicht mehr geöffnet werden sollte, da man sonst die Geburt stören könnte.

E) Zur Sicherheit kontrollieren, dass die Flüssigkeit im Thermometer an die rote 100°F-Zeile steigt, jedesmal wenn man die Eier dreht, sich auf der roten Linie befindet. Eine auch minimale Variation der Flüssigkeit gegenüber der roten 100°F-Zeile verursacht keine Probleme, besonders wenn sie durch der Geburt der Neugeborenen bewirkt wird.

F) Wenn die zu brütende Eierzahl die Fläche nicht ausfüllt, müssen diese auf die gesamte Fläche verteilt werden, und nicht nur in der Mitte oder seitlich, um die Luftzirkulation zu balancieren.

G) Am sechsten-siebten Tag können (ist jedoch nicht unabdingbar) die Eier „Durchspiegelt“ werden, um die nicht befruchteten zu beseitigen. Dieser Vorgang muss in einem dunklen Raum erfolgen, indem man die Eier nicht auf der Spitze, sondern auf der anderen Seite, die nach unten schaut mit einer elektrischen Taschenlampe mit intensivem Licht, oder mit einem dafür geeigneten „Eierspiegel“ beleuchtet.

Das befruchtete Ei enthält das sich entwickelnde Embryo, und im inneren ist eine kleine schwankende spinnenförmige Gestalt durch kleine manuelle Schläge ersichtbar. Wenn andere Formen als die beschriebene Form ersichtlich sind, bedeutet dies, dass das Ei nicht befruchtet wurde oder es tote Embryos enthält und muß daher ausgesondert werden. Die zurückgebliebenen Eier müssen wie im Punkt 4 erwähnt wurde auf die gesamte Fläche verteilt werden.

H) Wenn Enten-, und Gänseeier gebrütet werden, muss der Brutapparat nach dem neunten Brüttag täglich geöffnet (indem man dem durchsichtigen Deckel entfernt) und die Eier für 15/20 Minuten abgekühlt werden. Danach, bevor man mit dem Brutvorgang weiterfährt, müssen die Eier mit einem Zerstäuber oder einem Schwamm mit lauwarmem Wasser befeuchtet werden. Dieser Vorgang darf nicht während den letzten drei Tagen vor dem Ausschlüpfen durchgeführt werden.

I) Zu Beginn der drei Tagen nach dem Ausschlüpfen, die Trennvorrichtungen aus dem Brutapparat abnehmen, um die Neugeborenen nicht zu hindern. Die bewegliche Fläche gleich weit von der Wand entfernt positionieren und waagrecht auf die zwei sich bildenden leeren Räume einige zur Ausstattung gehörenden Trennvorrichtungen stellen, so dass diese zwei leeren Räume geschlossen werden und dadurch die Neugeborenen nicht von derselben Fläche herunterfallen, (siehe Abb. 6).

L) Nach dem Ausschlüpfen müssen die Küken noch 24 Stunden lang im Brutapparat bleiben um getrocknet zu werden, danach müssen sie in einen sehr warmen Raum oder in die dafür geeigneten gewärmten Käfige gebracht oder unter einen Heizapparat mit Infrarotstrahlen-Lampe untergebracht werden. Wenn es genügend warm ist, rücken die Küken nicht hektisch gegeneinander oder wenn es zu warm, dass sie sich von der Wärme entfernen. Die Küken müssen mit einem dafür geeigneten Trog getränkt und mit geeignetem Futter gefüttert werden. Dieses Futter ist in unseren spezialisierten Läden erhältlich. Es ist besser wenn die neugeborenen Küken nicht gestört werden, weil sie sonst die Küken, die im Begriff sind auf die Welt zu kommen stören, und folglich die inneren Zustände des Brutapparates ändern.

M) Nach dem Ausschlüpfen muß der Brutapparat mit einem feuchten Lappen gereinigt werden, wo die Möglichkeit besteht auch mit lauwarmem Wasser.

WARNUNGEN

A) Wenn auch nur möglich, keine Eier anderer Vogelarten oder mit verschiedenen Ausschlüpfzeiten brüten. Wenn sich während dem Ausschlüpfen nach möglichen gestorbenen Küken besondere Gerüche entwickeln, muss am Ende des Ausschlüpfens alle Öffnungen im Brutapparat verschlossen werden, und danach der Brutapparat mit in der Apotheke erhältlichem Formalin und Kaliumpermanganat desinfiziert werden, indem man sie in ein Plastikbecken mit ca. 30 Gramm Formalin (Ameisenformaldehyd zu 40%) hineinlegt, indem man kurz bevor man ihn schließt, ein halber Löffel Kaliumpermanganat hinzufügt, um das Einatmen giftiger Dämpfe zu verhindern. Dann wird der Brutapparat einige Stunden lang bei Brütentemperatur in Betrieb gesetzt. Schließlich muss man den Brutapparat wenigstens 24 Stunden lang öffnen lassen, um die Dämpfe und Gerüche auszuscheiden. In jedem Falle müssen Vorsichtsmaßnahmen getroffen werden, um zu vermeiden, das vor und nach der Vorgehensweise giftige Dämpfe eingeatmet werden. Daher ist es empfehlenswert, im Freien Handschuhe, Brillen und Masken zu tragen, indem man vorübergehend den Stecker aus der Steckdose herauszieht.

B) Wenn das Anlaufen des durchsichtigen Deckels und eine ergebende Bildung Tropfen während des Brutvorgangs berücksichtigt werden, braucht man, den Brutapparat einige Minuten lang zu öffnen, um die innere Feuchtigkeit wieder zu stabilisieren. Beim Ausschlüpfen ist es dagegen normal, dass der durchsichtige Deckel naß wird, es ist jedoch wichtig ihn nicht zu öffnen, um somit den Feuchtigkeitsgrad nicht zu senken.

C) Bei fehlender Energieversorgung wird das Brüten für einige Stunden nicht beeinträchtigt, wobei der Brutapparat nicht geöffnet werden darf. Fehlt die Energieversorgung mehr als 5-6 Stunden, muss als letzter Versuch der Brutapparat in einen genügend warmen Raum gebracht werden, und den Deckel offen halten so daß sich die Eier so wenig als möglich abkühlen.

D) Zu Beginn der drei Tage vor dem Ausschlüpfen müssen die Trennvorrichtung entfernt werden um den Neugeborenen Platz zu schaffen.

AM ENDE DES BRUTVORGANGES

Nach jedem Brutvorgang muss der Zustand der eventuell zurückgebliebenen Eier kontrolliert werden. Man muss diese Vorgehensweise durchführen, in dem man die Eier „Durchspiegelt“ oder bricht. Es muss berücksichtigt werden, dass die schwache Keimzelle sich entwickelt, jedoch die richtige Reife nicht erreichen kann, bzw. nicht Ausschlüpft.

THERMOMETER UND TEMPERATURREGELUNG

Der die Temperatur kontrollierende Thermometer mit dem stoßfesten durchsichtigen Kasten muss in dem geeigneten Raum des Brutapparates gestellt. Wenn sich die Werteskala nicht am der Lupe befindet, die das Lesen erleichtert, muss man den oberen Teil wie gebraucht drehen, und den Thermometer durch die zwei an dem unteren Teil des Kastens gelegigen Öffnungen festhalten.

Der zur Ausstattung gehörende Thermometer dient nur zur Kontrolle der inneren Temperatur des Brutapparates, die sehr gut ist, wenn die im Thermometer Flüssigkeit an die rote 100°F Zeile steigt.

Wenn die grüne Kontrollleuchte zu blinken beginnt, und die Temperatur ungefähr an die optimale angestiegen ist, während die Temperatur immer kontrolliert wird, wird es nach der Einschaltung möglich, die Temperatur zu steigern oder senken, indem man die Regelungsschraube mit einem kleinen Schraubenzieher dreht (siehe Abb. 7).

Um diesen Vorgang zu erleichtern, sich auf die grüne Kontrollleuchte beziehen, die anfangs eingeschaltet bleibt und beginnt zu blinken, nur wenn die innere Temperatur des Brutapparates den Wert erreicht, der durch das Drehen der Regelungsschraube geregelt wurde. Daher muss man, um die Temperatur zu steigern, die Schraube nach und nach im Uhrzeigersinn drehen, und dann einige Minuten darauf warten, nachdem die grüne Kontrollleuchte zu blinken begonnen hat, um die Temperatur stabilisieren zu lassen, und das Vorgehen wiederholen bis die Flüssigkeit auf den gewünschten Punkt auf der Skala des Kontrollthermometers steigt. Um die Temperatur zu senken, die Schraube nach und nach gegen den Uhrzeigersinn drehen und dann einige Minuten darauf warten, nachdem die grüne Kontrollleuchte zu blinken begonnen hat, um die Temperatur stabilisieren zu lassen, und das Vorgehen wiederholen, bis die Flüssigkeit auf den gewünschten Punkt auf der Skala des Kontrollthermometers sinkt. Diese Vorgehensweise muss nur wenn es wirklich erforderlich ist und mit höchster Sorgfalt durchgeführt werden.

Vor dem Brutvorgang muss jedoch der Thermometer kontrolliert werden, dass die Flüssigkeit wegen möglichen Schlägen nicht gebrochen ist. Damit der Thermometer funktionstüchtig ist, muss im Kapillar die Flüssigkeit wie eine einzelne durchgehende Linie anwesend sein, die von der Kugel auf der „Spitze“ ausgeht (siehe Abb. 8). Wenn die Flüssigkeit gebrochen ist, muss der Eisalzthermometer verlangt werden.

NÜTZLICHE ANGABEN

Wenn die Kontrollleuchte während des Laufes (siehe Abb. 2) rot wird, oder beginnt zu blinken, heißt das, dass die Temperatur unregelmäßig ist. Wenn die Temperatur niedrig wird, sollte man während des Laufes ein bißchen Zeit vor ihrer Regulierung warten, aber immer die Lage kontrollieren. Wenn die Temperatur an eine oder zwei Linien über oder unter die rote oder 100°F Zeile kommt, und wenn sie auch nach ungefähr zehn Minuten nicht sinkt, und die grüne oder rote Kontrollleuchte ausschaltet ist oder blinkt, sich versichern, dass es keine Risikosituation gibt, und dann soll man versuchen, die Temperatur zu regulieren. Wenn es nicht möglich ist, braucht man, den Brutapparat ausschalten und mit NOVITAL oder anerkanntem Kundendienst in Kontakt treffen.

Wenn der zum Lieferumfang gehörende Temperaturmesser ein Quecksilber-Temperaturmesser ist (bzw. wenn die sich im Temperaturmesser befindende Flüssigkeit silbern ist), bei gebrochener Thermometerkugel mit sich ergebendem Verlust des Quecksilber, müssen folgende Vorgehensweisen durchgeführt werden:

- das ganze Quecksilber in eine Glas- oder Plastikgefäß mit hermetischem Deckelverschluss geben; das Ganze an NOVITAL senden, die es entsprechend versorgen werden.

Sollte der Quecksilber-Temperaturmesser defekt sein, auch ohne Bruch, an NOVITAL zurücksenden die ihn entsprechend versorgen wird.

- Da es sich um ein elektrisches Gerät handelt, ist es untersagt, es mit nassen Händen oder bloßen Füßen zu berühren.

- Das Gerät ist nur für den internen Gebrauch bestimmt, kommt das Gerät mit Wasserspritzen in Kontakt, kann dies zu elektrischen Schlägen führen.

- Eine missbräuchliche Verwendung der Verlängerungskabel ist zu vermeiden, die Anschlüsse müssen am Trockenen gehalten werden, und das Speisekabel nicht beschädigen, der während dem Gebrauch vor Tieren geschützt werden muss.

- Das Gerät darf auf keinen Fall in Räumen zum Einsatz gebracht werden, in denen die Sättigung mit entflammaren Gasen möglich ist, oder wo es mit verschiedenen Flüssigkeiten oder entflammaren Stoffen oder Flüssigkeiten in Kontakt kommt.

- Das Gerät immer mit einem Lappen/Bürste reinigen oder warten, indem man jedoch keine flüssige Stoffe dazu verwendet. Stäube können mit einem milden Luftstrahl beseitigt werden, indem man jedoch nicht vergrißt, immer zuvor den Stecker aus der Steckdose herausziehen.

- Die Wartung muss auf Grund der normalen periodischen Kontrollgergebnissen (vor dem Einsatz) der beweglichen Teile, des Speisekabels und der außerhalb des Geräts vorhandenen elektrischen Teile, um sich dessen Verschleiß und Beschädigung zu vergewissern, durchgeführt werden. Bei beschädigtem Gerät ist dessen Einsatz untersagt.

- Andere Reinigungs- und/oder Wartungsarbeiten dürfen nur unserem anerkannten Kundendienst durch Fachpersonal, oder bei NOVITAL durchgeführt werden.

- Das Gerät darf nicht in dem man es am Kabel zieht versetzt werden, und jedoch muss man immer den Stecker aus der Steckdose herausziehen.

- Reparaturarbeiten, sowie auch der Ersatz des Speisekabels dürfen nur bei unserem anerkannten Kundendienst durch Fachpersonal, oder bei NOVITAL durchgeführt werden.

- Da es sich um ein elektrisches Gerät handelt, müssen bei Bränden, um Fulgurationen zu vermeiden, nur Pulverfeuerlöscher und keine Wasserfeuerlöscher verwendet werden.

- Im Falle das Gerät nicht mehr verwendet wird, bzw. Außerbetrieb gesetzt, um es in einem Müllablageplatz zu bringen, das Speisekabel so nah als möglich an dem Ausgangspunkt des Geräts abschneiden, dieser Vorgang darf nur nachdem der Stecker aus der Steckdose herausgezogen wurde durchgeführt werden.

BRUTTABELLE

Ei	Bruttage	Drehen der Eier
WACHTEL	16-17	Vom 1° bis 14° Tag
REHUHN	20-21	Vom 1° bis 18° Tag
PERLUHN	23-24	Vom 1° bis 20° Tag
FASAN	24-25	Vom 1° bis 21° Tag
PERLUHN	26-27	Vom 1° bis 23° Tag
ENTE	27-28	Vom 1° bis 25° Tag
TRUTHAHN	28-30	Vom 1° bis 26° Tag
GANS	29-30	Vom 1° bis 27° Tag

MODE D'EMPLOI COUVEUSE COVATUTTO 24 ET COVATUTTO 24 ECO - COVATUTTO 54

MODE D'EMPLOI

La couveuse permet de créer les conditions idéales, c'est pourquoi les oeufs fécondés qui y sont placés peuvent continuer leur développement embryonnaire, commencé avant la ponte elle-même, jusqu'à la naissance du poussin. Pour que cela se produise, il faut que l'oeuf soit considéré comme sujet principal auquel attribuer la plus grande importance.

L'oeuf n'a pas seulement besoin d'être fécondé pour obtenir un excellent taux d'éclosion, mais il est important de prendre en compte l'ensemble du cycle qui conduit de sa formation à sa ponte, c'est pourquoi, il faudra suivre rigoureusement les instructions suivantes.

- N'utilisez pas d'oeufs destinés à l'alimentation que vous trouvez dans le commerce, mais, utilisez des oeufs provenant de poulaillers peuplés d'animaux sexuellement murs, ni trop jeunes ni trop vieux; sains et bien nourris. Rappelez-vous que pour obtenir un bon taux d'oeufs fécondés; le nombre de mâles présents doit être proportionnel au nombre de femelles. Dans ce but, suivez les indications du tableau ci-dessous :

Animal	Maturité sexuelle		Proportion entre Mâles et Femelles
	Mâle	Femelle	
CALLE	50 jours	50 jours	3
POULE	6/8 mois	6/8 mois	10
PERDRIX	10/12 mois	10/12 mois	1
FAISAN	6/7 mois	6/7 mois	7
PINTADE	8/10 mois	8/10 mois	1
CANARD	8 mois	4 mois	2
DINDE	7 mois	7 mois	10
OIE	8 mois	7 mois	4

- Evitez le croisement d'animaux consanguins, cela donnerait naissance à des oeufs contenant des embryons affaiblis ou destinés à mourir.

- Habituez les animaux à pondre leurs oeufs dans les nids et non à terre, où ils pourraient se salir ou s'infecter. Installez les nids à l'ombre et gardez-les propres.

- La période pendant laquelle les animaux sont les plus féconds correspond à celle où il y a le plus de lumière, c'est-à-dire de février à octobre. Il faut tout de même garder à l'esprit que la température de l'environnement ne doit pas être inférieure à 16° C ou supérieure à 24° C, alors que le taux d'humidité doit être compris entre 55% et 75%.

- Ne laissez pas les oeufs pondus exposés à la lumière du soleil ou bien dans des endroits très chauds parce qu'à l'intérieur commence la germination qui est interrompue lors de la conservation nécessaire avant leur incubation.

- Ramassez les oeufs au moins quatre fois par jour (après vous être lavé les mains) et placez-les dans les oeufiers, la pointe tournée vers le bas. S'il fait très chaud ou très froid, ramassez les oeufs toutes les heures.

- En fin de journée, ramassez les derniers oeufs, évitez de les laisser dans les nids toute la nuit. Fermez l'accès aux nids et réouvrez-le le matin de bonne heure avant la nouvelle ponte.

- Ramassez les oeufs peu de temps après la ponte sans les secouer ou les faire se heurter. Choisissez les oeufs en fonction de leur taille, de leur forme, de leur poids et de la porosité de la coquille. Choisissez des oeufs de taille moyenne (ni gros, ni petits), ni trop fuselés ni trop arrondis, avec une coquille peu poreuse; et, si possible, choisissez des oeufs semblables entre eux. De plus, les oeufs doivent être propres, sans pour autant utiliser d'eau pour les laver. Les oeufs fuselés ou trop arrondis donnent naissance à des sujets faibles; les oeufs dont la coquille est trop poreuse doivent être exclus parce qu'ils contiennent trop de calcium et que l'humidité et la chaleur provoquent un durcissement de la coquille, ce qui empêche le développement régulier de l'embryon et en cause la mort à l'intérieur de celle-ci. Si vous n'utilisez pas des oeufs qui ont ces caractéristiques, le pourcentage de naissance diminue.

- Placez les oeufs que vous avez choisis, la pointe tournée vers le bas, dans des oeufiers propres (vous pouvez les trouver en importe ou) et gardez-les pendant au moins 24 heures dans une pièce où la température est constante (15°-18°) et un taux d'humidité relative compris entre 70% et 75%; vous pouvez alors les placer dans la couveuse.

Pour la réussite de l'incubation, il est IMPORTANT de ne pas conserver les oeufs plus de cinq jours après la ponte.